

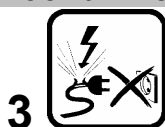
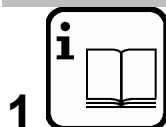


®



Gebruiksaanwijzing felsschaar type AK 3514-2

Voor uw veiligheid :



1 Met de machine kan uitsluitend veilig worden gewerkt, wanneer u de gebruiksaanwijzing en de veiligheidsvoorschriften volledig leest en u zich strikt aan de gegeven aanwijzingen houdt.

2 De machine moet droog zijn en mag niet in een vochtige omgeving worden gebruikt.

3 Voor de ingebruikname altijd machine, kabel en stekker controleren. Laat beschadigingen door een vakman herstellen. Stekker alleen in het stopcontact steken wanneer de machine is uitgeschakeld.

4+5 Draag tijdens het werk steeds een veiligheidsbril, werkhandschoenen en stevig schoeisel.

- Draag de machine niet aan de kabel.
- Voor alle werkzaamheden aan de machine, tijdens werkpauses of wanneer de machine niet wordt gebruikt, stekker uit het stopcontact trekken.
- Snoer altijd aan de achterzijde van de machine wegvoeren.
- Machine uitsluitend ingeschakeld naar het te bewerken materiaal bewegen.
- Zorg er tijdens werkzaamheden voor dat u stevig staat.
- Werkstuk inspannen indien het niet reeds door zijn eigen gewicht stabiel ligt.
- Het mes mag de zijmesses niet raken; gevaar voor breken van de messes.
- Maximaal toegestane materiaaldikte niet overschrijden, vooral niet bij het knippen van dubbele platen, felsranden of lasnaden.



Voor overige veiligheidsadviezen zie rode bijlage

1. Technische gegevens

DRÄCO schaar		type	AK 3514-2
max. plaatdikte			
staal	400 N/mm ²	mm	1,7
rvs	600 N/mm ²	mm	1,5
rvs	800 N/mm ²	mm	1,3
aluminium	250 N/mm ²	mm	2,5
felsnaden ("spirobuis")	400 N/mm ²	mm	4 x 0,75
dakfelsnaden in lichtmetaal		mm	6 x 0,75
radius v.d. kortste bocht		mm	300
toerental		min ⁻¹	1200
gewicht		kg	2

AK 3514-2 slijtageonderdelen

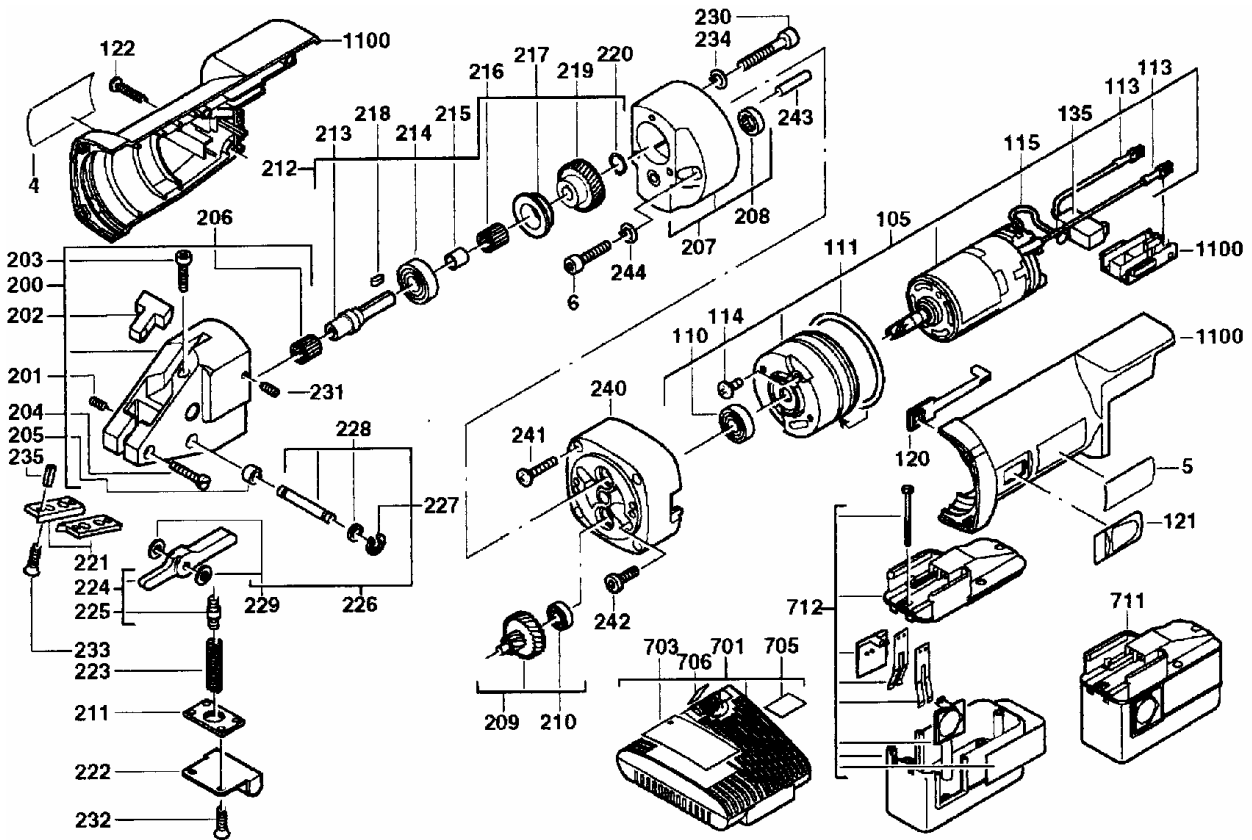
middenmes	03514
stel zijmesses	35146
mesas-set	35055

optionele toebehoren

koffer	18004
--------	-------

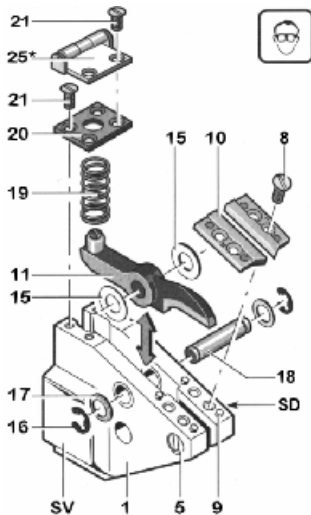
Uw dealer:

Explosietekening DRÄCO metaalscharen AK -serie



SERVICETIPS (demontage/montage messen)

U bespaart veel tijd bij het vervangen van het mes, als U de schaar in een bankschroef zet.



*optioneel SV=spanvlak SD=schroefdraad

1. Een druppel olie tussen mes (11) en schaarhuis (1) houdt de afstandsringen (15) op hun plaats (kunnen er meerdere zijn).
2. Veerplaat(20), drukveer(19) verwijderen.
3. Splitpen(16) en borgring(17) verwijderen.
4. Mesasje(18) terugschuiven(tikken).
5. Mes eruit halen.

⚠ Afstandsringen (15) niet verwisselen !

6. Het nieuwe mes plaatsen met aan één zijde de juiste afstandsringen
7. Mesasje doorschuiven tot het midden van het mes.
- **Tip** - Een druppel olie aan het mesasje verhoogt de levensduur van de machine.
8. Tik voorzichtig de andere afstandsring(en) op hun plaats (moet een beetje stroef gaan).
9. Mesasje volledig doordrukken en borgring en borgveer monteren.
10. Drukveer en veerplaat bevestigen.

- CONTROLE:

- Mes en zijmessen mogen elkaar niet kunnen raken; Ook niet als men het mes naar links/rechts drukt!
- Het bewegende mes moet altijd centrisch tussen de zijmessen zitten (aan beide kanten evenveel ruimte).
- Het bewegende mes moet strak in het schaarhuis geplaatst zijn.

- KNIP TIPS:

- De kortste bochten knipt de schaar als men tegen de wijzers van de klok in knipt. ⌚ ↻
- De schaar moet tijdens het knippen vlak gehouden worden! Wanneer de zijmessen vlak op het materiaal liggen, heeft de schaar de juiste stand. Ook in bochten moet de schaar vlak gehouden worden!
Eventueel kan een steunrol (25) geplaatst worden, waardoor de juiste stand makkelijker verkregen wordt

Messen en zijmessen vallen niet onder de garantie.

Onderdelenlijst t.b.v. DRÄCO felsschaar AK 3514-2

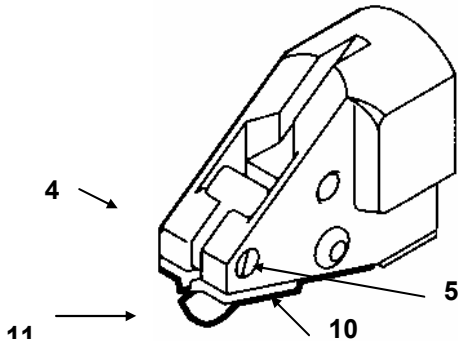
Pos. nr.	Bestel nr.	Omschrijving	Aantal per schaar	Pos. nr.	Bestel nr.	Omschrijving	Aantal per schaar
0004		LEISTUNGSSCHILD	1	0220	10009	SPERRING	1
0005		TYPENSCHILD	1	0221	35146	BACKE	1
0006	4931615410	SCHRAUBE	2	0222	10077	STUETZROLLE	1
0105	4931349573	ANTRIEB	1	0223	12200	DRUCKFEDER	1
0110	4931621829	KUGELLAGER	1	0224	03514	MESSER	1
0111	4931623562	O-RING	1	0225	35566	MUTTER	1
0113	4931623561	LEITUNG	2	0226	35067	MESSERBOLZEN	1
0114	4931621528	SCHRAUBE	2	0227	35054	WELLENSICHERUNG	2
0115	4931623556	LEITUNG	1	0228	12700	DICHTUNGSSCH.	2
0120	4931349559	SCHIEBER	1	0229	12400	DISTANZRING	4
0121	4931349560	SCHALTERKAPPE	1	0230	13045	SCHRAUBE	3
0122	4931622708	SCHRAUBE	3	0231	35144	GEWINDESTIFT	2
0135	4931349564	SCHALTER	1	0232	11400	SCHRAUBE	4
0200	35541	GEHAEUSE	1	0233	11300	SCHRAUBE	4
0201	35143	SCHRAUBE	1	0234	13044	DICHTUNGSSCH	3
0202	10002	SPANFUEHRUNG	1	0235	16800	SPANNSTIFT	4
0204	35147	SCHRAUBE	1	0240	31014	LAGERSCHILD	1
0205	35142	LAGERBUCHSE	2	0241	31010	SCHRAUBE	4
0206	10300	NADELLAGER	1	0242	4931623048	SCHRAUBE	2
0207	13046	ZWISCHENSTUECK	1	0243	13036	STIFT	1
0208	13043	NADELLAGER	1	0244	13047	RING	2
0209	31541	VORGELEGE	1	0701	90896	LADEAGGREGAT SRC	1
0210	13039	KUGELLAGER	1	0703	4931353961	TYPENSCHILD	1
0211	12300	FEDERBLECH	1	0705	4931353864	LEISTUNGSSCHILD	1
0212	35077	ANTRIEB	1	0706	4931353137	WARNSCHILD	1
0213	35556	WELLE	1	0711	90891	AKKU-PACK BX	1
0214	35285	KUGELLAGER	1	0712	4931356738	WARTUNGSSET	1
0215	10005	INNENRING	1	1100	4931358001	GEHAEUSE	1
0216	10300	NADELLAGER	1			Accessoires	
0217	10540	DECKEL	1		90891	Accu BX	12 Volt
0218	10006	PASSFEDER	1		90896	Snellaadapparaat SRC	12 Volt
0219	13051	ZAHNRAD	1		18002	Gereedschapskoffer Accu	staal

BIJ BESTELLING VAN ONDERDELEN **GAARNE HET BESTELNUMMER VERMELDEN.**

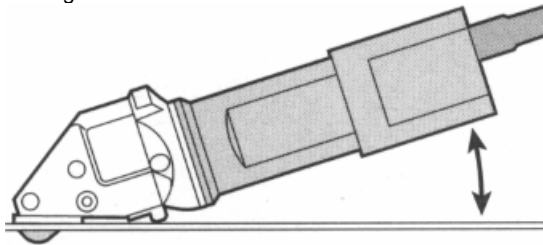
Aanwijzingen voor het gebruik

2. Wij adviseren U, vooral de aangegeven materiaaldikte aan te houden.

3. Het te knippen materiaal moet altijd olie- en vetvrij zijn.



4. De schaar moet beslist vlak op het te knippen materiaal worden gehouden. Wanneer de zijmessen vlak liggen op het materiaal, heeft U de juiste stand. Ook bij het rond knippen moet de schaar vlak gehouden worden.



5. Wanneer U met het knippen midden in een plaat wilt stoppen, trekt U de schaar over de spaan recht terug en wel met lopende motor.

6. De kortste bochten knipt de schaar als men tegen de wijzers van de klok in knipt. R → L ↺ ↻

7. De buitenradius is onbeperkt.

8. Wilt U midden in een plaat beginnen, moet U een gat boren van 12-16 mm of twee achter elkaar liggende gaten van 6-8 mm. Bij het knippen van een vierkant uit een plaat; op de vier hoeken een gat boren van 12-16 mm

9. Het is ook mogelijk de kanten bij te werken, b.v. aan de zijkant van een plaat. De schaar draagt dan t.o.v. de zijmessen op een kant.

10. Wilt U meerdere gelijke delen knippen dan kunt u een schabloon gebruiken. U kunt de schaar met de buitenkant van het mes langs de vorm laten lopen.

11. Geleidepuntjes van de zijmessen aan de schaar maken exact knippen langs een van te voren afgetekende lijn mogelijk.

12. Messen en zijmessen kunnen door ons geslepen worden. Na het slijpen moeten de messen opnieuw gesteld worden. De punt van het mes moet op de laagste stand 4 mm boven de zijmessen staan.

13. Wanneer het mes geslepen moet worden, is het aan te bevelen ook de zijmessen te slijpen. Als na het slijpen te veel ruimte ontstaat tussen mes en zijmessen kan dit worden verholpen door de cylinderschroef (pos.5) los te draaien. De afstand kleiner resp. groter maken door de wormbout (pos.4) in resp. uit te draaien. Bij de juiste stand de cylinderschroef weer vast draaien. De afstand tussen de zijmessen (pos.10) moet 0,1 mm groter zijn dan de breedte van het mes (pos.11). Mes en zijmessen mogen niet met elkaar in contact komen, anders kan het bewegende mes breken. Het bewegende mes moet dus altijd centrisch ten opzichte van de zijmessen geplaatst worden.

14. Wanneer U zich houdt aan genoemde punten, kunt u ca. 200 uren knippen (afhankelijk van het te bewerken materiaal) met hetzelfde mes en de daarbij behorende zijmessen.

Reiniging en onderhoud



Voor alle werkzaamheden aan de machine eerst de stekker uit het stopcontact trekken.

Machine en ventilatiesleuven altijd schoon houden.

Milieubescherming



Terugwinnen van grondstoffen i.p.v. het weggooien van afval. De machine, toebehoren en verpakking dienen op een voor het milieu verantwoorde manier te worden hergebruikt.

CE Konformiteitsverklaring

Wij verklaren op eigen verantwoording, dat dit produkt voldoet aan de volgende normen of normatieve documenten:

EG 89/392 EG, EG 73/ 23 EG, EG 89/336 EG, EN 292 deel I, EN 292 deel II, EN 50 144, EN 55 014, EN 60 555, HD 400, HD 400.3 deel II/H

CE 95 Max Draenert

Garantie

Voor DRÄCO gereedschappen geldt een garantietermijn van 6 maanden vanaf de aankoopdatum. Schade, die door materiaal- of fabriekgefouten ontstaan is, wordt gratis door levering van onderdelen of reparatie verholpen. Reparaties kunnen alleen voor garantie in aanmerking komen, wanneer het betreffende gereedschap in volledig gemonteerde staat wordt afgegeven of gezonden aan de importeur. Gelijktijdig dient vermeld te worden, dat aanspraak op garantie wordt gemaakt.

Informatie over geluid en vibratie

Meetwaarden vastgesteld volgens EN 50 144.

Kenmerkend is dat het A-gewaardeerde geluidsdrumniveau van de machine 83 dB (A) bedraagt. Tijdens het werken kan het geluidsniveau 85 dB (A) overschrijden. Draag oorbeschermers. Kenmerkend is tevens dat de hand-arm vibratie minder is dan 2,5 m/s².