



Gebruiksaanwijzing

® Felssluiters K8 en K7

Technische gegevens:

felssluiter		K 8	K 7
max. plaatdikte		voor de enkele dakfels	voor de dubbele dakfels
aluminium, koper, zink	mm	0,8	0,8
plaatijzer, plastisol	mm	0,8	0,8
rvs	mm	0,6	0,6
sluittengte per slag	cm	21	21
gewicht	kg	2,4	3,1

De felssluiter K 8 is ideaal voor het sluiten van hoekfels in voor geprofileerd materiaal in één arbeidsgang. Bovendien is hij uitermate geschikt voor beginverbindingen en moeilijk bereikbare plaatsen, dus overal waar men met de elektrische felsmachines niet bij kan komen en toch snel wil werken. De K 8 sluit het profiel tot een sterke en vaste hoekfels in plaat met of zonder coating. Plaatijzer, aluminium, koper en zink kunnen tot een dikte van 0,8 mm worden gefelst. In roestvaststaal is de maximale dikte 0,6mm.

- * Geen beschadiging bij bewerkte platen.
- * Alle onderdelen zijn van niet roestend materiaal.

● Sluiten van de hoekfels

- De onderdekker met de desbetreffende klangen bevestigen, waarna de overdekker geplaatst wordt over de onderdekker.
- De K 8 wordt nu geopend en met de vaste bek (nr.3) op de, op de onderdekker liggend, bovendecker gedrukt. Door de lange hefboom (A /nr.2) naar beneden te drukken wordt de fels gesloten.
- Vervolgens de K 8 openen en $\frac{3}{4}$ van de beklengte op het profiel doorschuiven. Daarna de sluitprocedure herhalen.



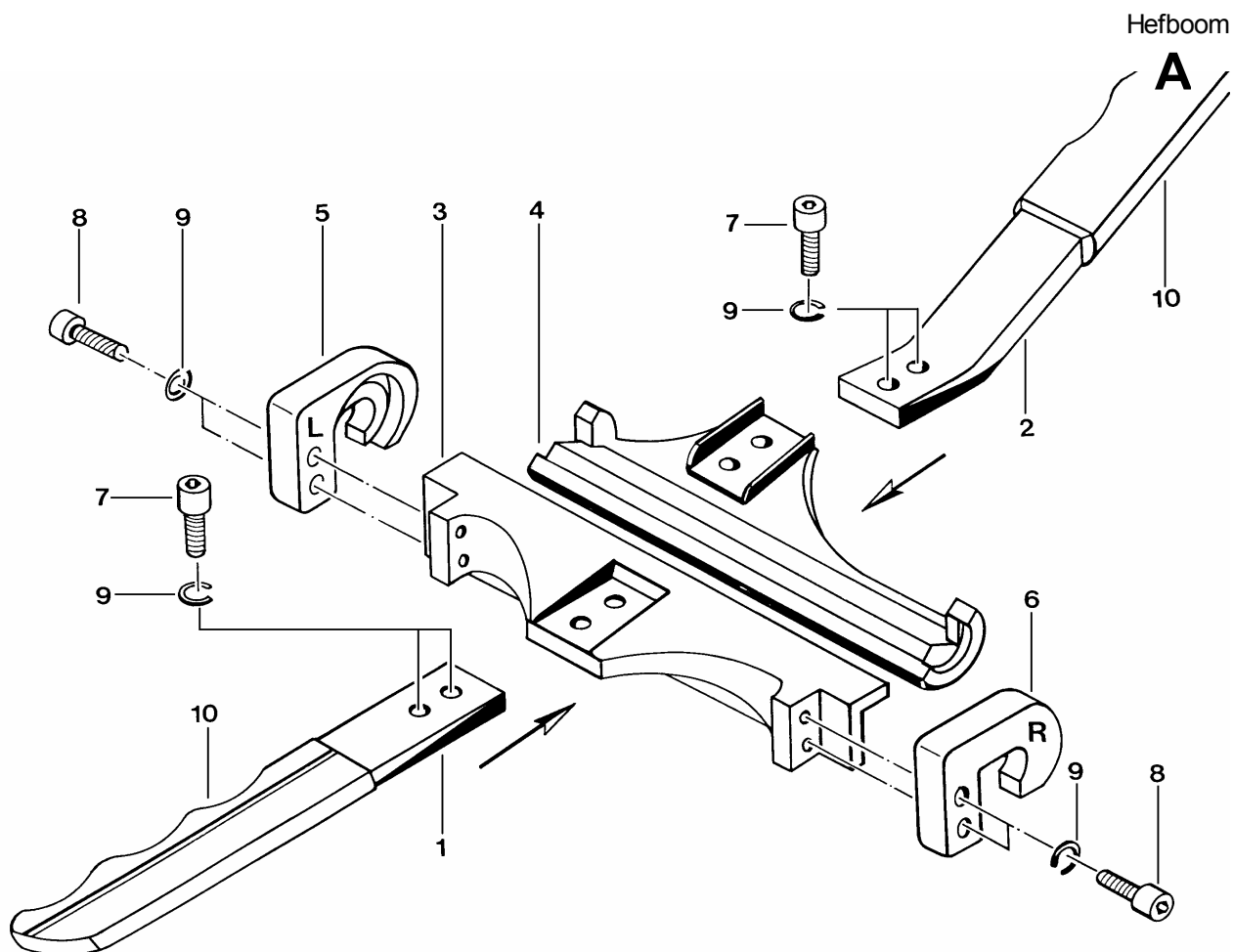
Toepassingsmogelijkheden:

- De K 8 is geschikt voor korte gevels, schoorsteenaansluitingen, voordakjes, erkers etc. zoals het fixeren van beginverbindingen, het voorsluiten op klangen en het sluiten van moeilijk bereikbare plaatsen aan gevels.
- Bij het plaatsen van zeer lange banen kan de K 8 ook ter bevestiging en dus voor de voorlopige beveiliging tegen windstoten worden gebruikt.
- Kan een elektrische felssluiters (b.v. de DRACO dakfelsmachine K 9) wegens hindernissen niet direct aan het begin van een fels ingezet worden, of kan de felssluiters aan het einde van de felsnaad niet uit het materiaal lopen, dan wordt met de K 8 de hoekfels vóór - resp. na-gesloten.
- Mocht de hoekfelssluiters K 8 wegens gebrek aan plaats c.q. ruimte niet gebruikt kunnen worden, is het mogelijk de lange hefboom (A) voor een gebogen hefboom (best.nr. 70523) te vervangen.

Onderhoud:

Af en toe moet men het scharnierende gedeelte van de geleiders aan weerskanten (nr.5+6) invetten.

Onderdelenlijst t.b.v. DRÄCO felssluiters K 8



vanaf bj. 6/89

Pos. nr.	Bestel nr.	Omschrijving	Aantal	Pos. nr.	Bestel nr.	Omschrijving	Aantal
1	K80003	Hefboom, links	1	6	K80005	Zijgeleider, rechts	1
2	K80004	Hefboom, rechts	1	7	K80008	Zeskantbout	2
3	K80502	Bek, vast	1	8	K80010	Zeskantbout	4
4	K80501	Bek, bewegend	1	9	K80007	Veiligheidsring	2
5	K80006	Zijgeleider, links	1	10	K80009	PVC handvat rood	2

Technische
11/01

veranderingen

voorbehouden

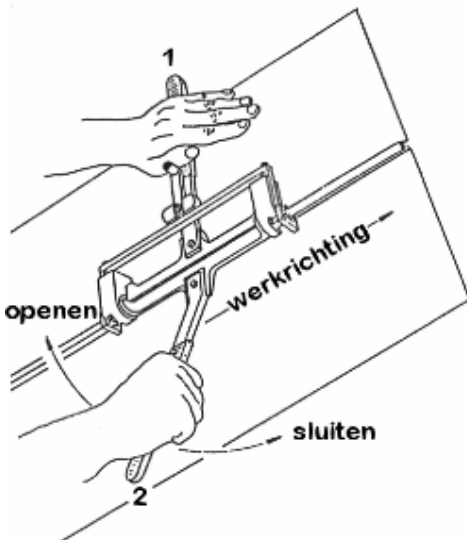
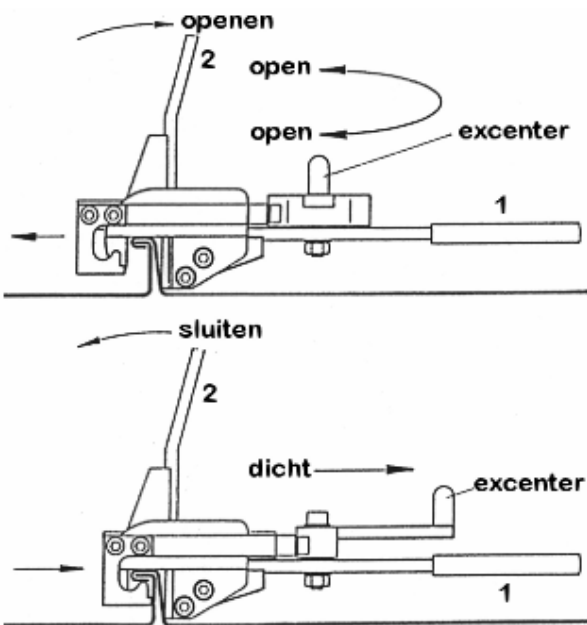
BIJ BESTELLING VAN ONDERDELEN **GAARNE HET BESTELNUMMER VERMELDEN.**

De felssluiters K 7 sluit hoekfelsen tot dubbele felsen.

Nadat de hoekfels met de DRÄCO felssluiters K 8 gesloten werd, kan met de DRÄCO felssluiters K 7 de dubbele fels in één arbeidsgang worden gesloten.

- * Geen beschadiging bij bewerkte platen.
- * Alle onderdelen zijn van niet roestend materiaal.

Werkwijze:



K 8



K 7

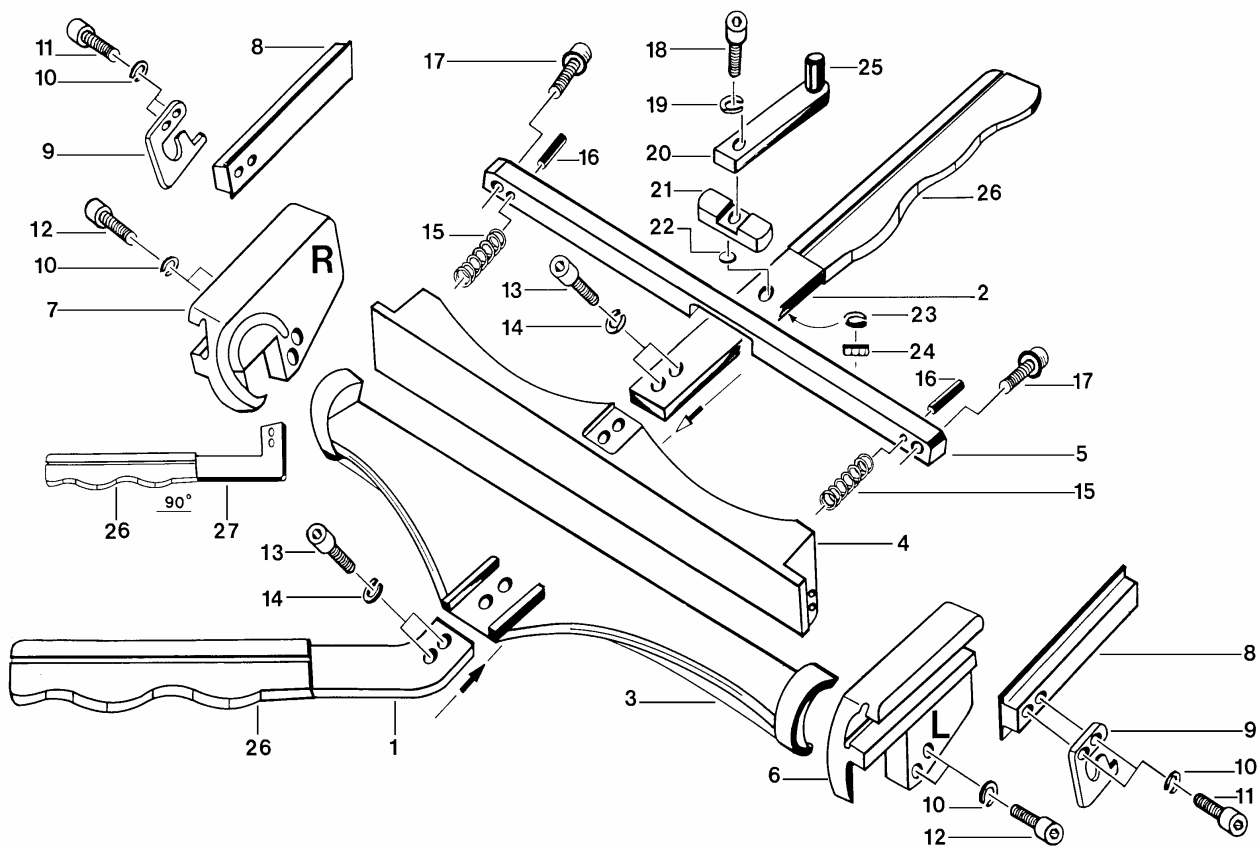


1. De excenter en de hefboom (2) op positie "open" zetten.
In deze stand de felssluiters op de fels zetten.
2. De excenter nu op positie "dicht" zetten, zodat beide haken onder de hoekfels gearreteerd zijn.
3. De hefboom (1) vasthouden resp. tegendrukken en door de hefboom(2) naar beneden te drukken de dubbele fels sluiten.

Om langs het profiel te kunnen schuiven moeten de hefboom(2) en de excenter weer worden geopend. $\pm \frac{1}{2}$ beklengte doorschuiven en de sluitprocedure herhalen.

Rekening houden met de veiligheidsrichtlijnen volgens DIN 18339

Onderdelenlijst t.b.v. DRÄCO felssluiters K 7



vanaf bj.6/89

Pos. nr.	Bestel nr.	Omschrijving	Aantal	Pos. nr.	Bestel nr.	Omschrijving	Aantal
1	K70025	Hefboom, bewegend	1	15	K70007	Drukveer	2
2	K70022	Hefboom, vast	1	16	K70008	Spanstift	2
3	K70002	Bek, bewegend	1	17	K70027	Binnenzeskantbout	2
4	K70001	Bek, vast	1	18	K70014	Binnenzeskantbout lang	1
5	K70021	Dwarsstang, aluminium	1	19	K70020	Afstandsring	1
6	K70003	Zijlager, links	1	20	K70010	Hefboom t.b.v. excenter	1
7	K70004	Zijlager, rechts	1	21	K70009	Excenter, kunststof	1
8	K70006	Schuiif, messing	2	22	K70023	Afstandsring	
9	K70005	Arreterestuk	2	23	K70017	Veerring	1
10	K70016	Veerring	2	24	K70019	Moer	1
11	K70012	Binnenzeskantbout	4	25	K70011	Grip t.b.v. excenter	1
12	K70013	Binnenzeskantbout	4	26	K70024	Handvat, PVC zwart	2
13	K70015	Binnenzeskantbout	4	27	K70523	Hefboom, bewegend, gebogen optie	
14	K70018	Veerring	4				

Technische
11/2001

veranderingen

voorbehouden

BIJ BESTELLING VAN ONDERDELEN **GAARNE HET BESTELNUMMER VERMELDEN.**

WEVERS BV – Technische handelsonderneming

Kantoor + werkplaats
Gronausestraat 150
7533 BR Enschede

Internet <http://www.dracotools.com>
Internet <http://www.weversbv.nl>

E-mail



+31-(0)53-4316041



+31-(0)53-4305905



weversbv@dracotools.com

